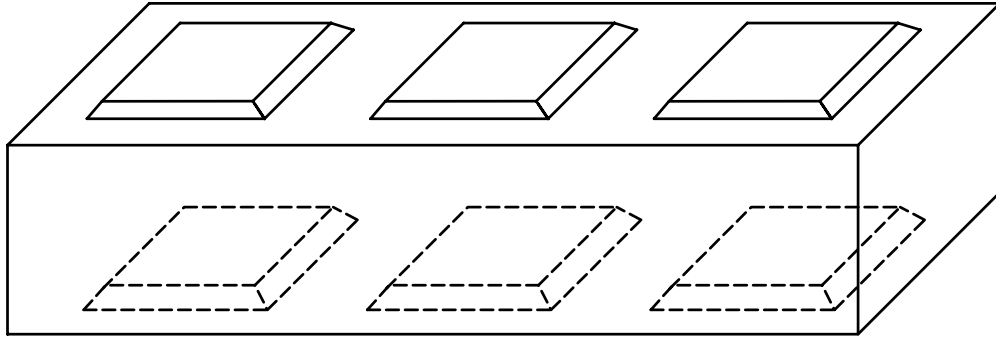


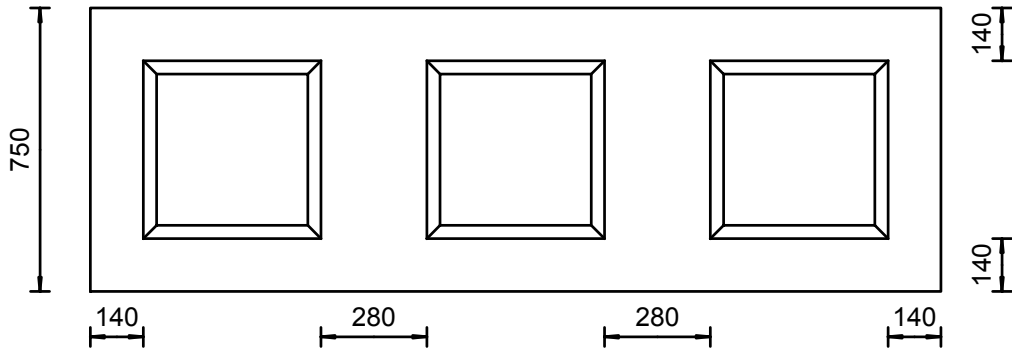
Poids = 2025 kg/pce

Douille de levage : 2 M 24

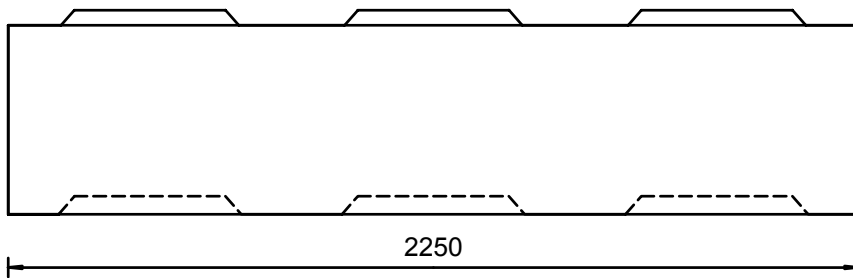
Béton HSR L.A.



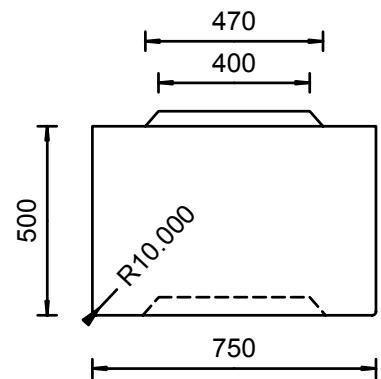
Vue en plan



Vue de face



Vue de côté



Coupe centrale

