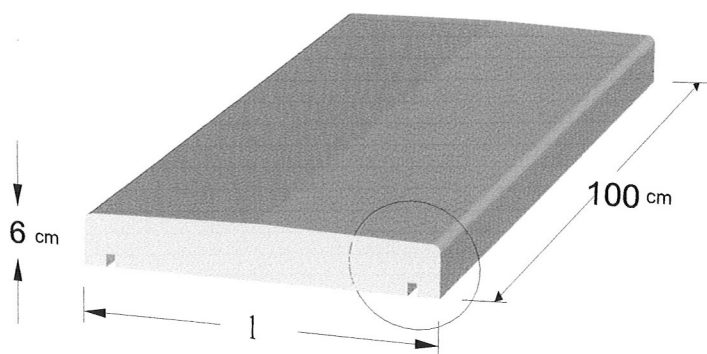
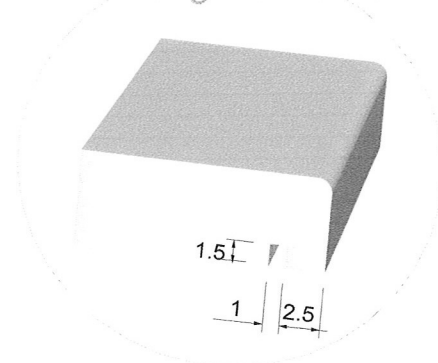


Des couvre-murs polyvalents :

- Pose à 2 versants : face supérieure avec très léger fruit, à peine visible, vers les extrémités, évitant ainsi la stagnation d'eau.
- Pose à 1 versant tout à fait possible vu la faible pente.
- Finition des 3 faces vues : parfaitement lisse (glaçée).
- Couleur : teinte gris béton.
- Face inférieure munie de deux gouttes d'eau évitant le ruissellement sur le mur.
- Très bonne stabilité vu le poids des éléments.
- (Résistance caractéristique du béton : $R_{wk} = 50 \text{ N/mm}^2$)



Détails goutte d'eau



Dimensions L x l x e	Poids kg	Nbre/palette *
100 x 30 x 6	45 kg	30
100 x 40 x 6	60 kg	30
100 x 50 x 6	75 kg	20
100 x 60 x 6	90 kg	20

* Conditionnement

Couvre-mur vendu à la pièce;

Les palettes et bois de calage sont perdus (et inclus dans le prix).